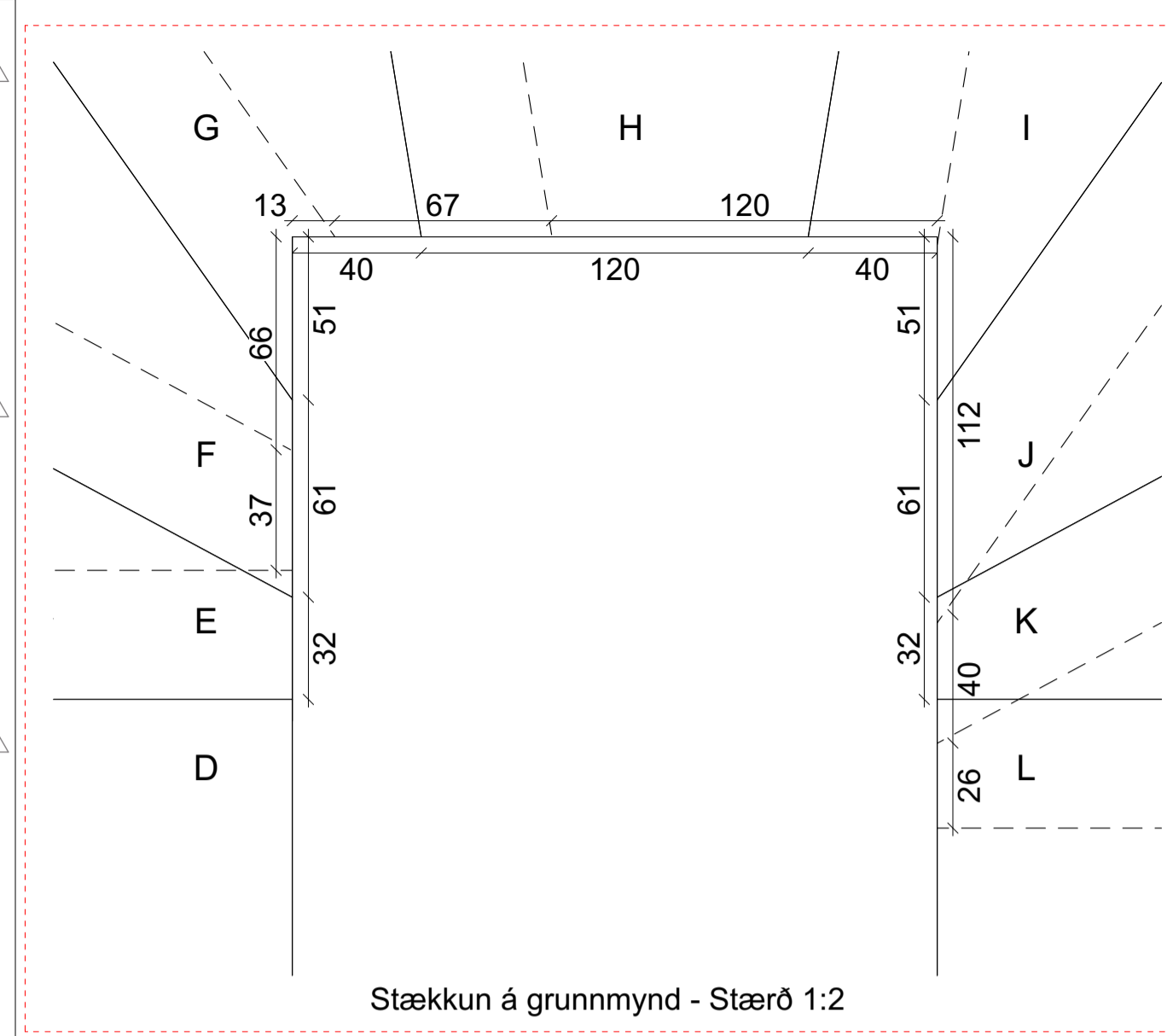
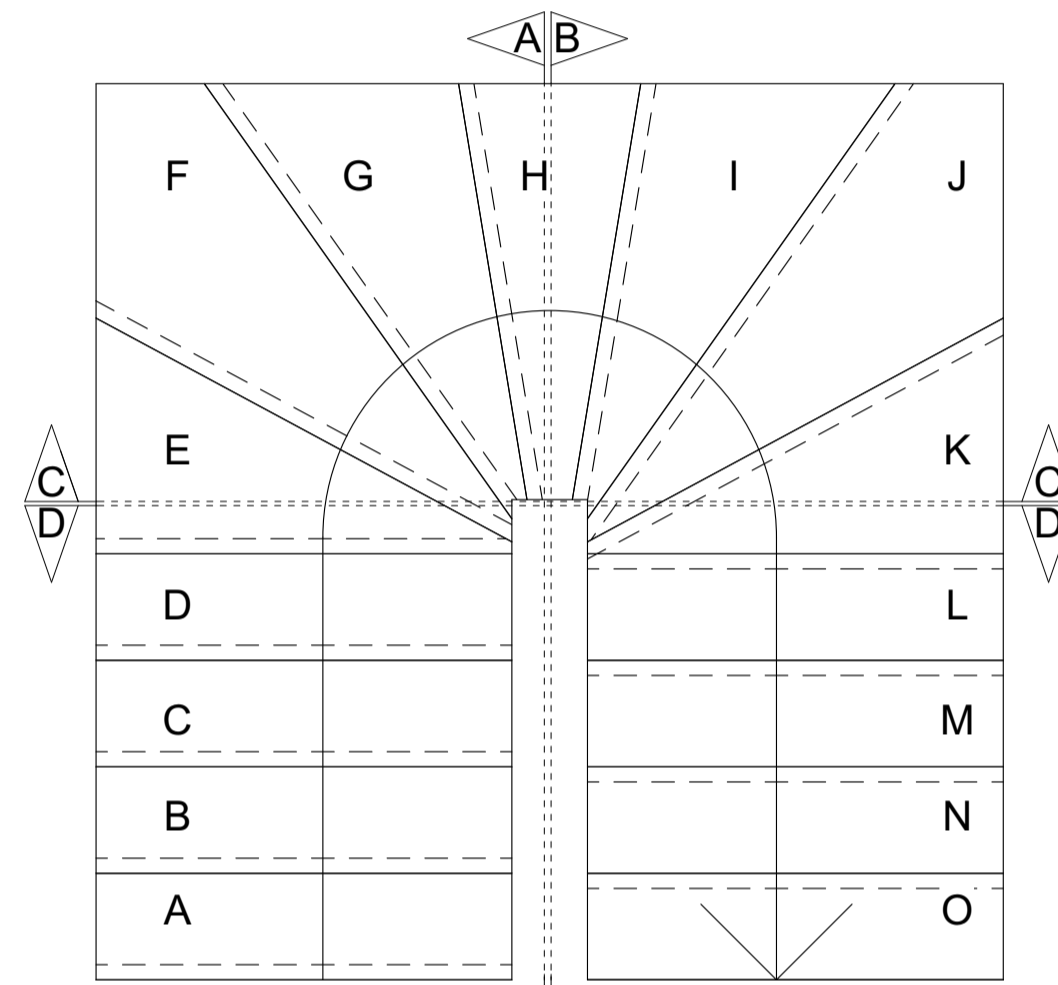


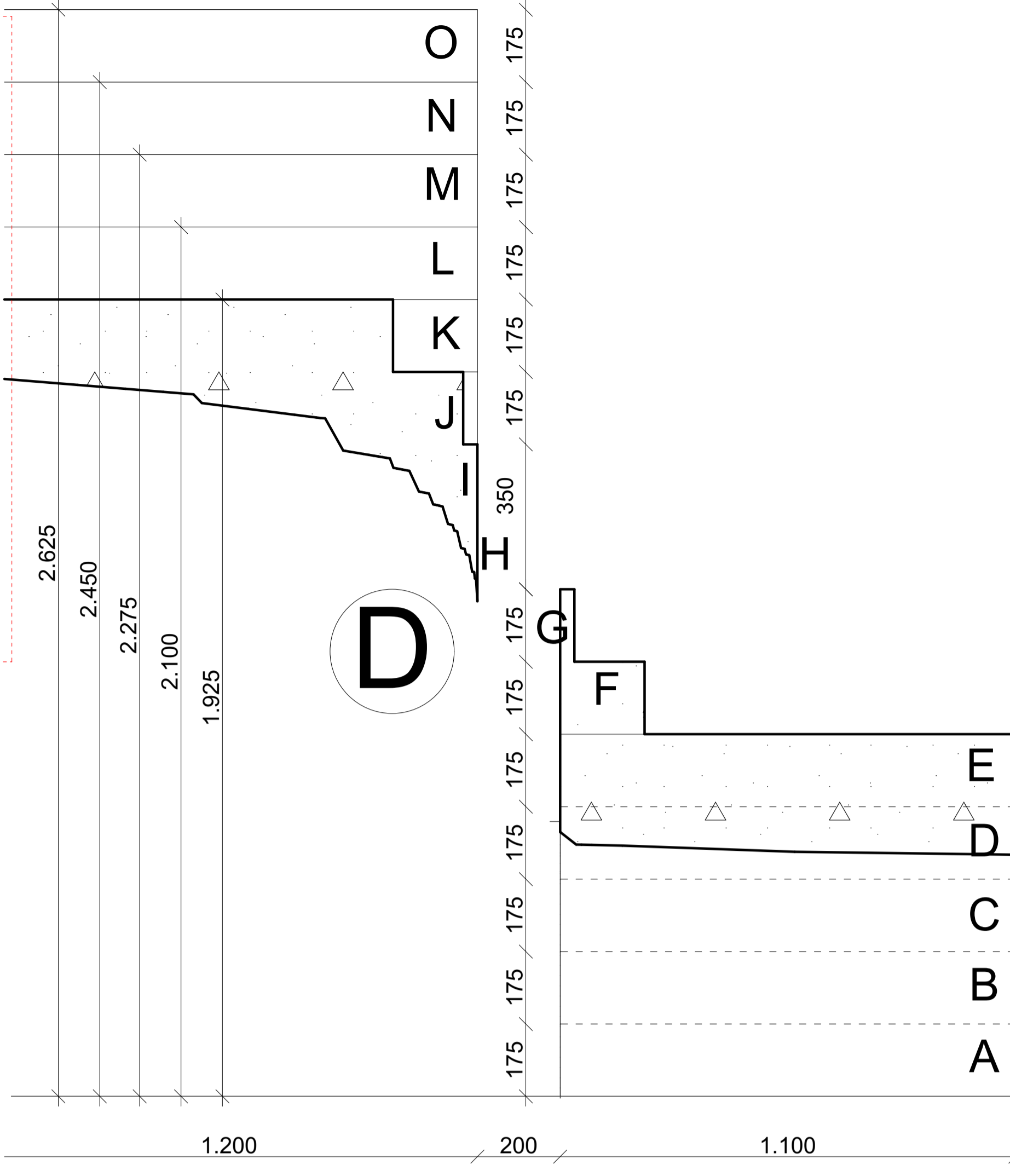
Grunnmynd - Stærð 1:10



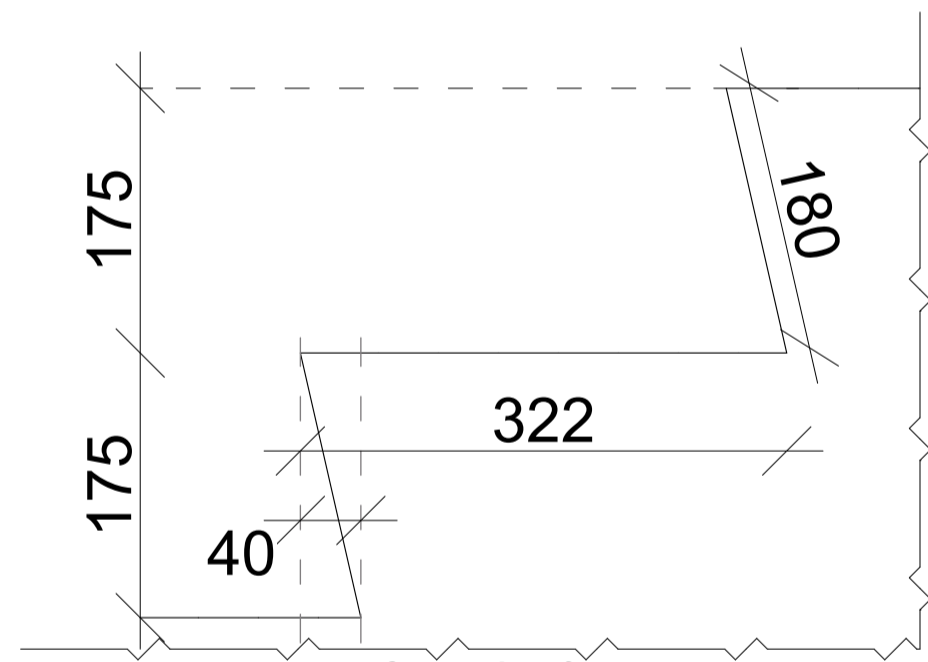
Stækkun á grunnmynd - Stærð 1:2



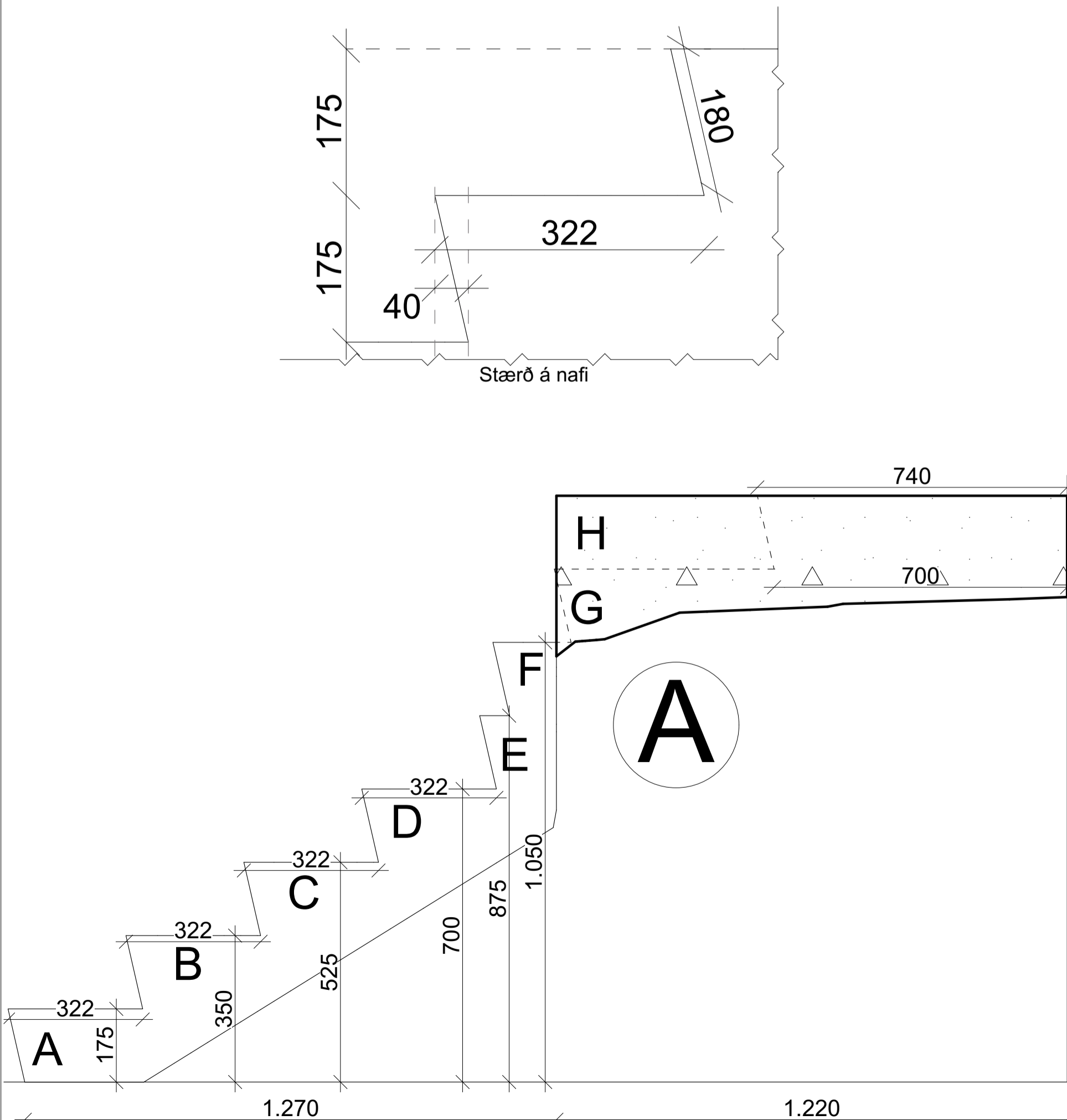
Snið - Stærð 1:100



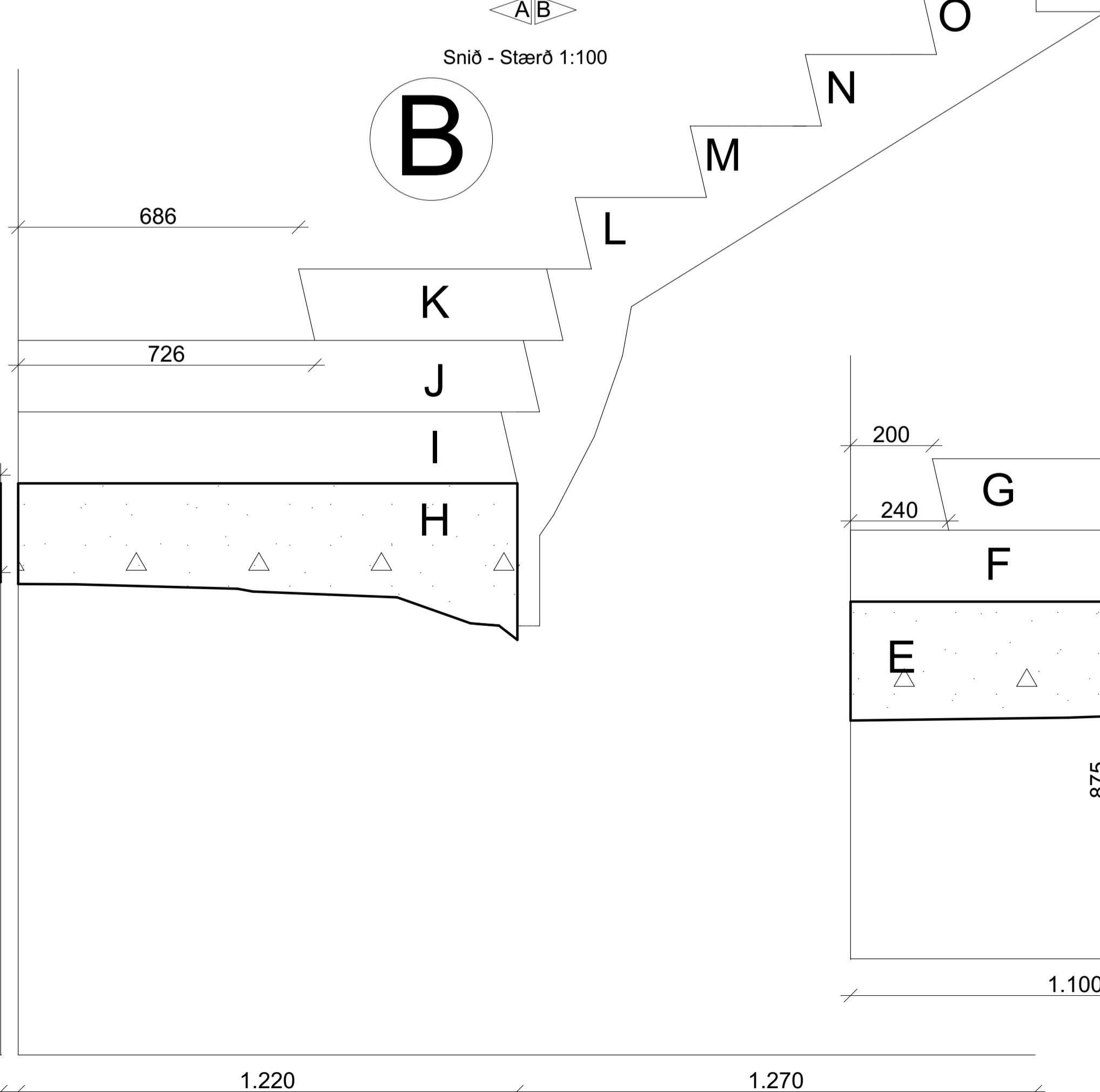
Snið D - Stærð 1:10



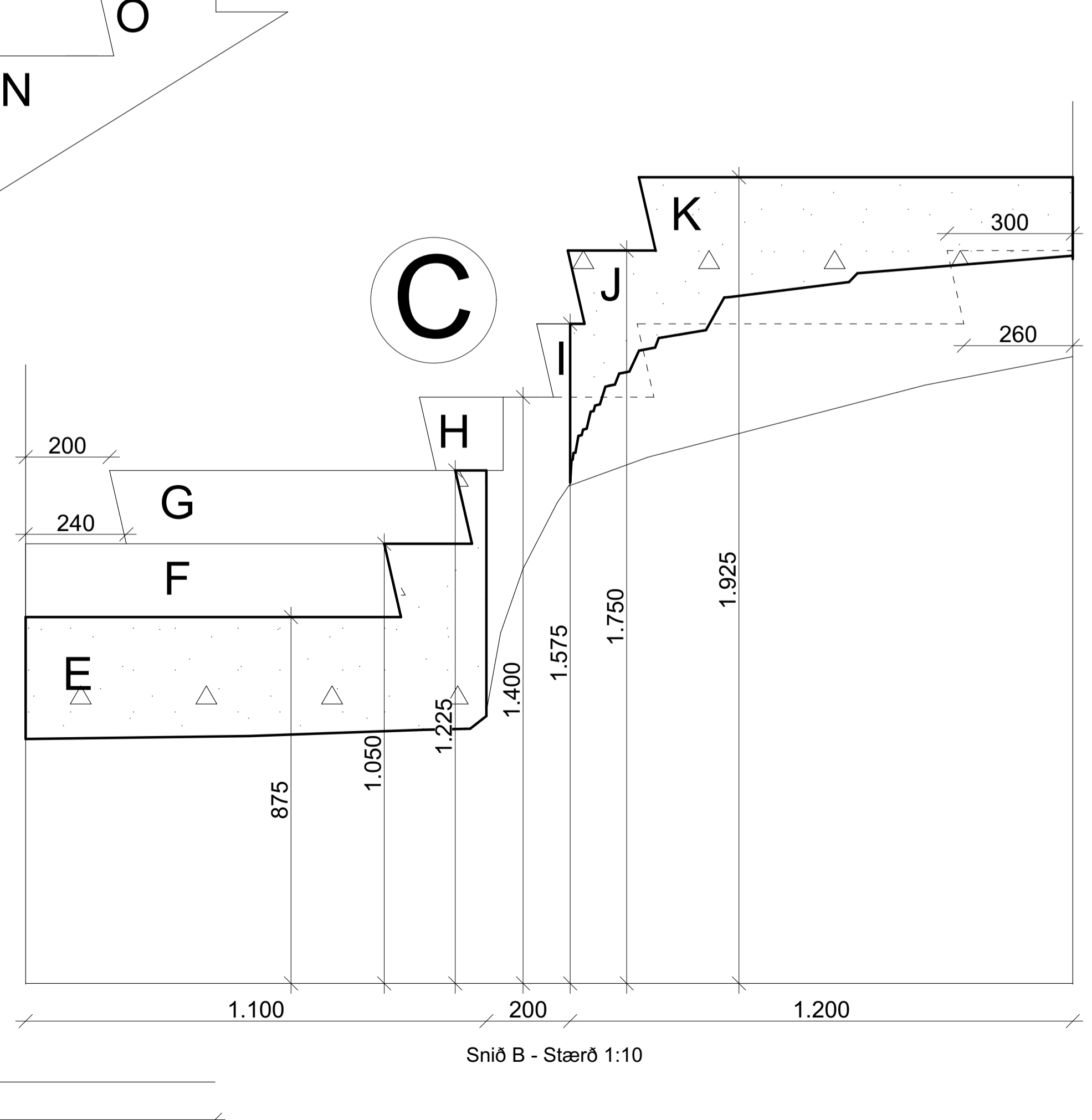
Stærð á nafi



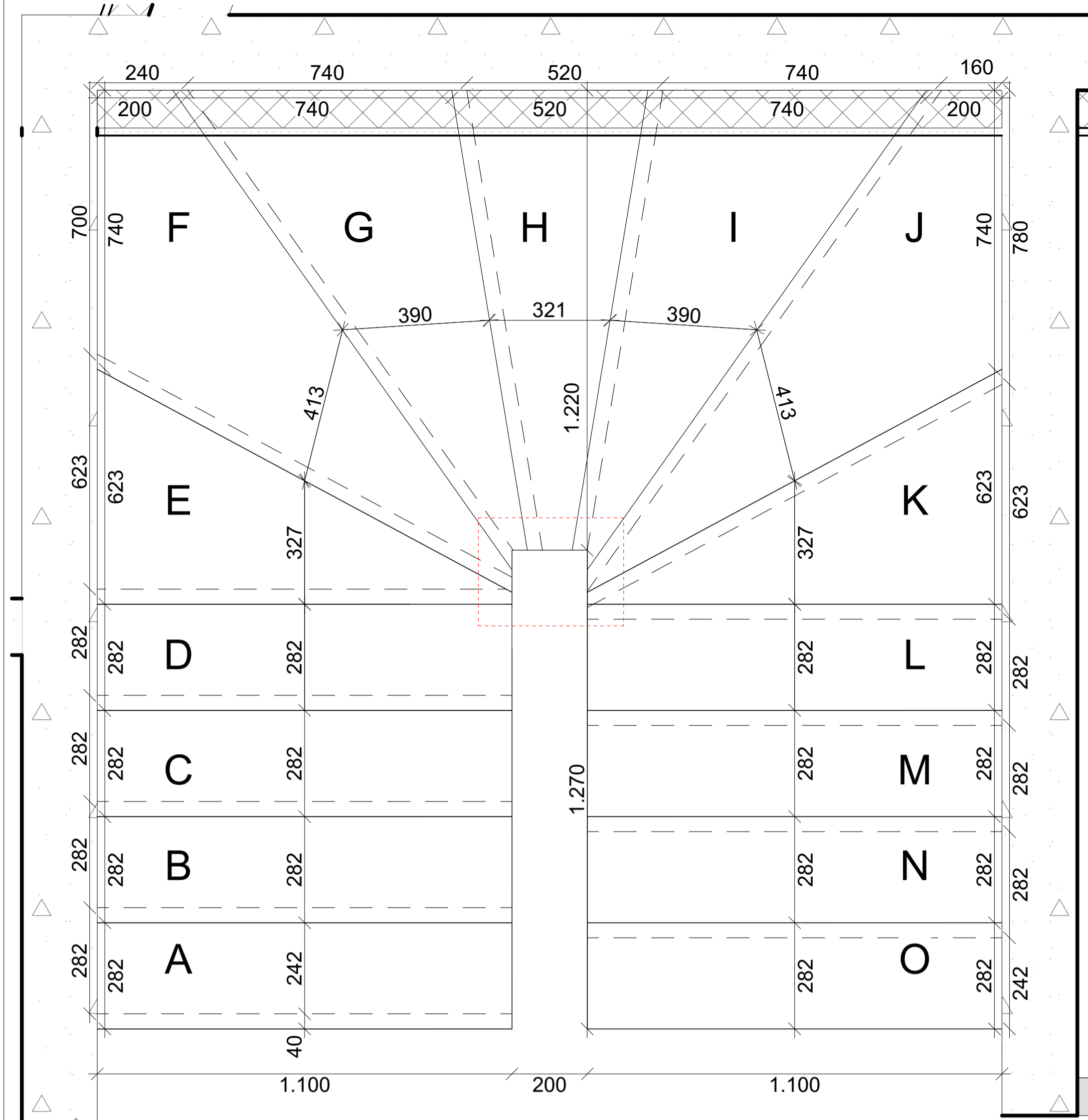
Snið A - Stærð 1:10



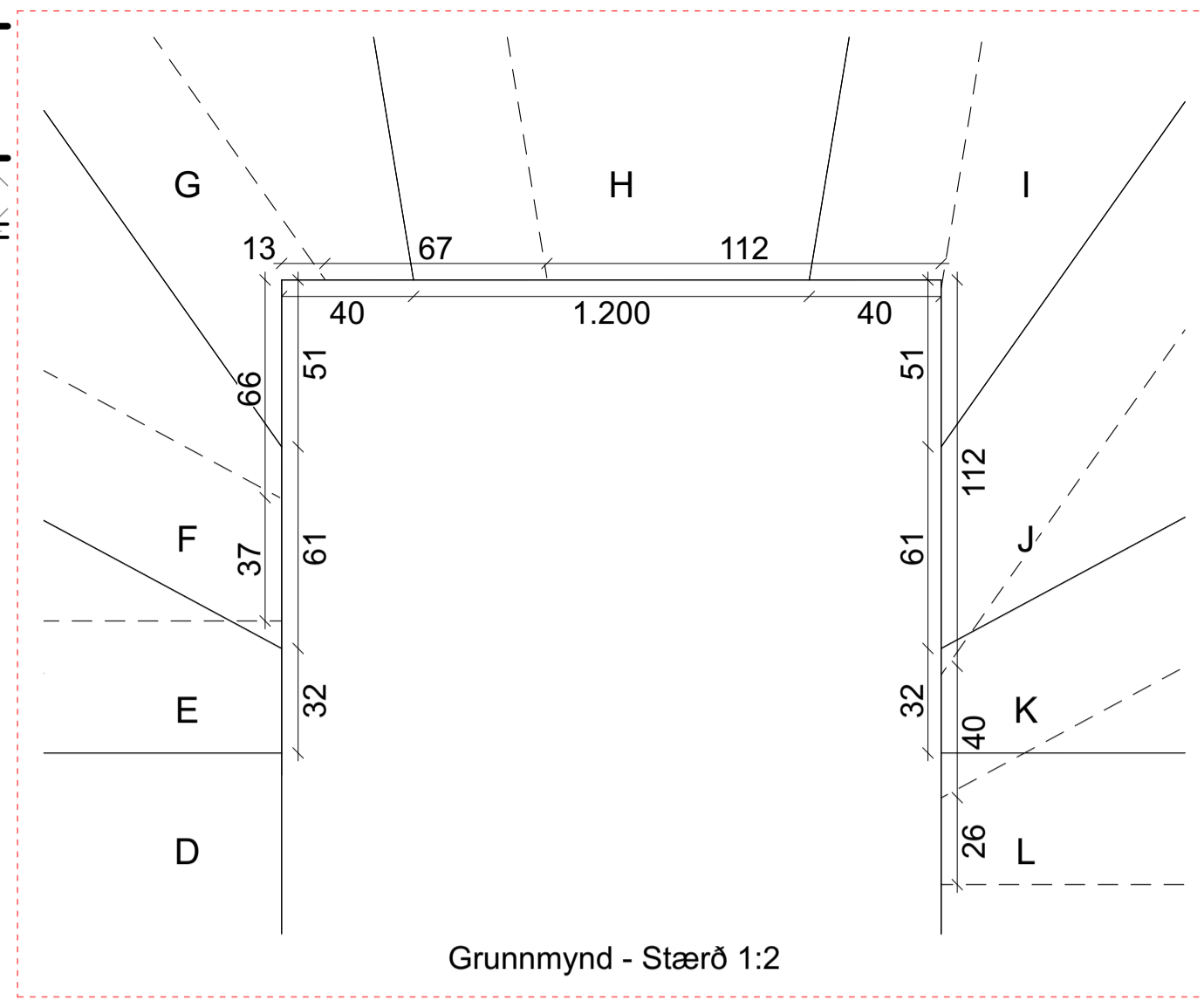
Snið B - Stærð 1:10



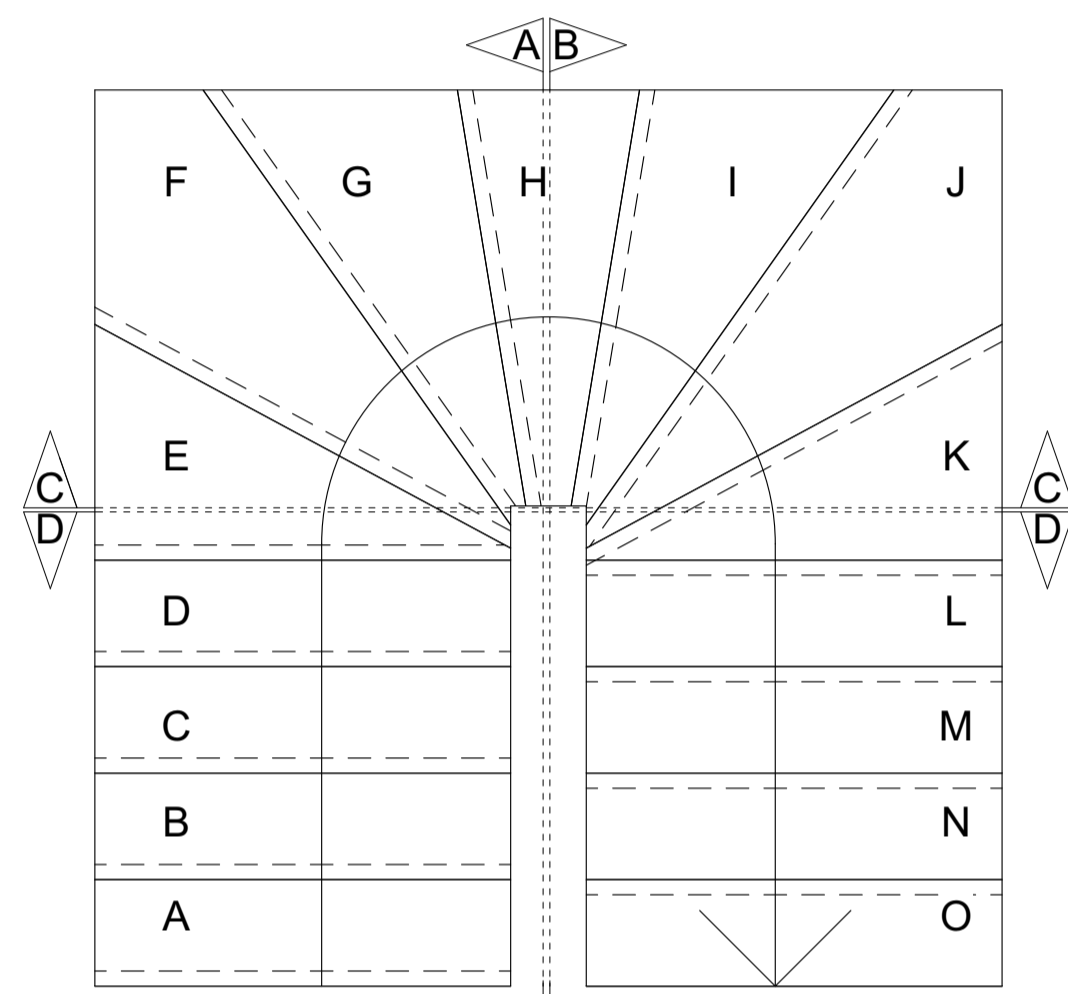
Snið B - Stærð 1:10



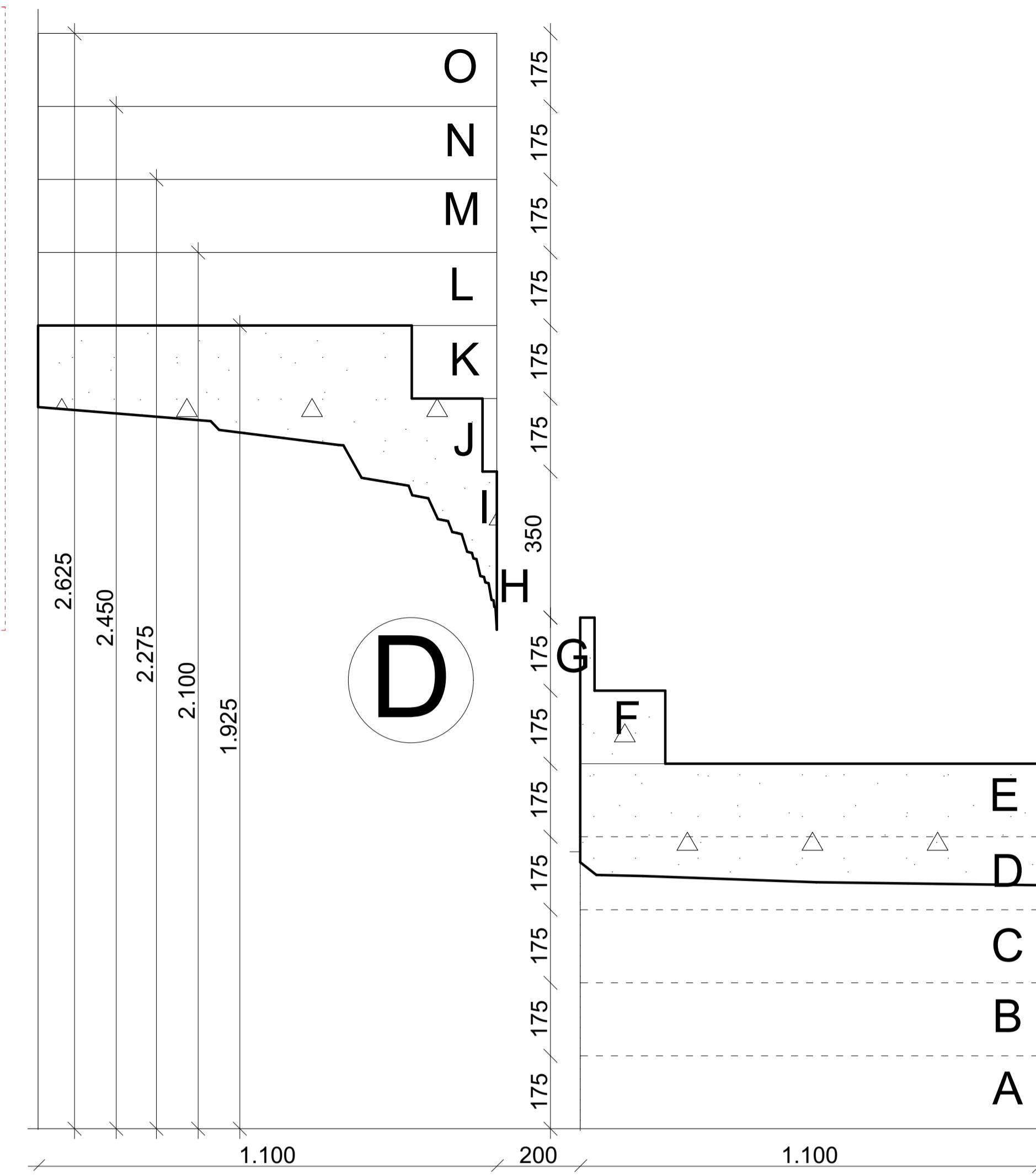
Grunnmynd - Stærð 1:10



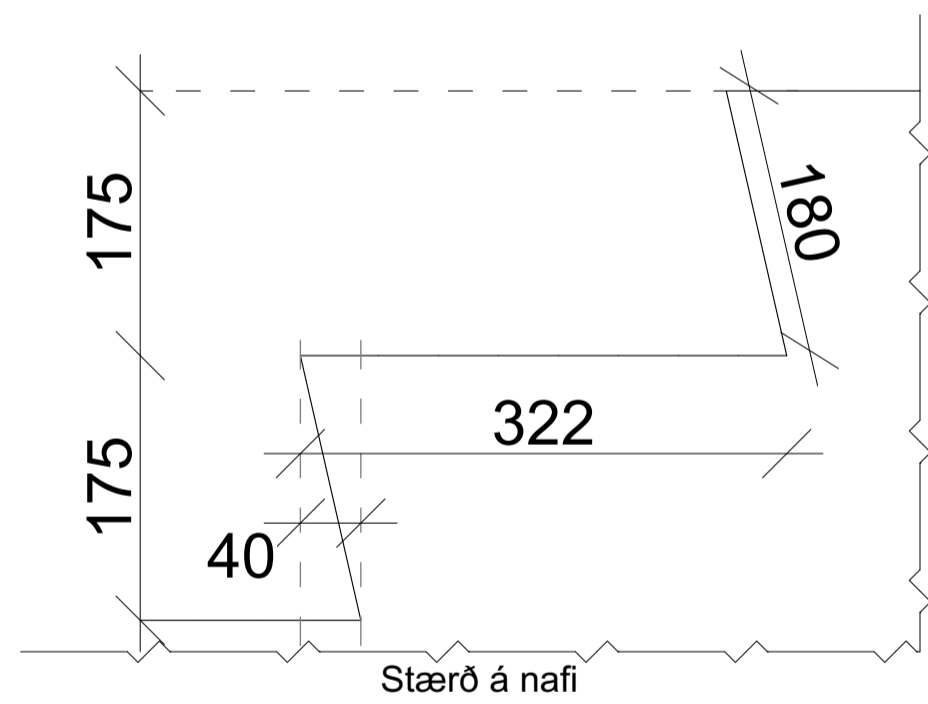
Grunnmynd - Stærð 1:2



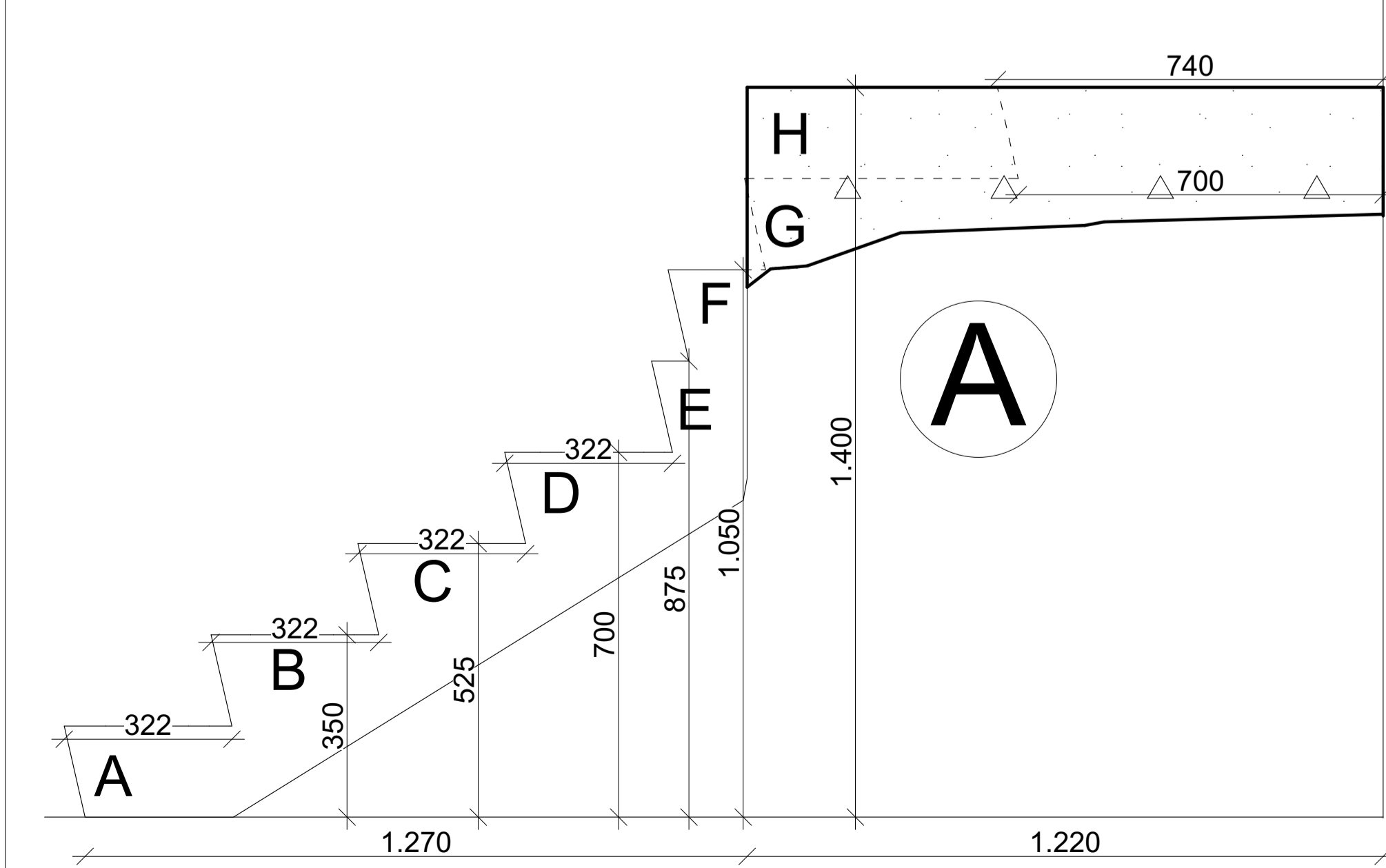
Snið - Stærð 1:100



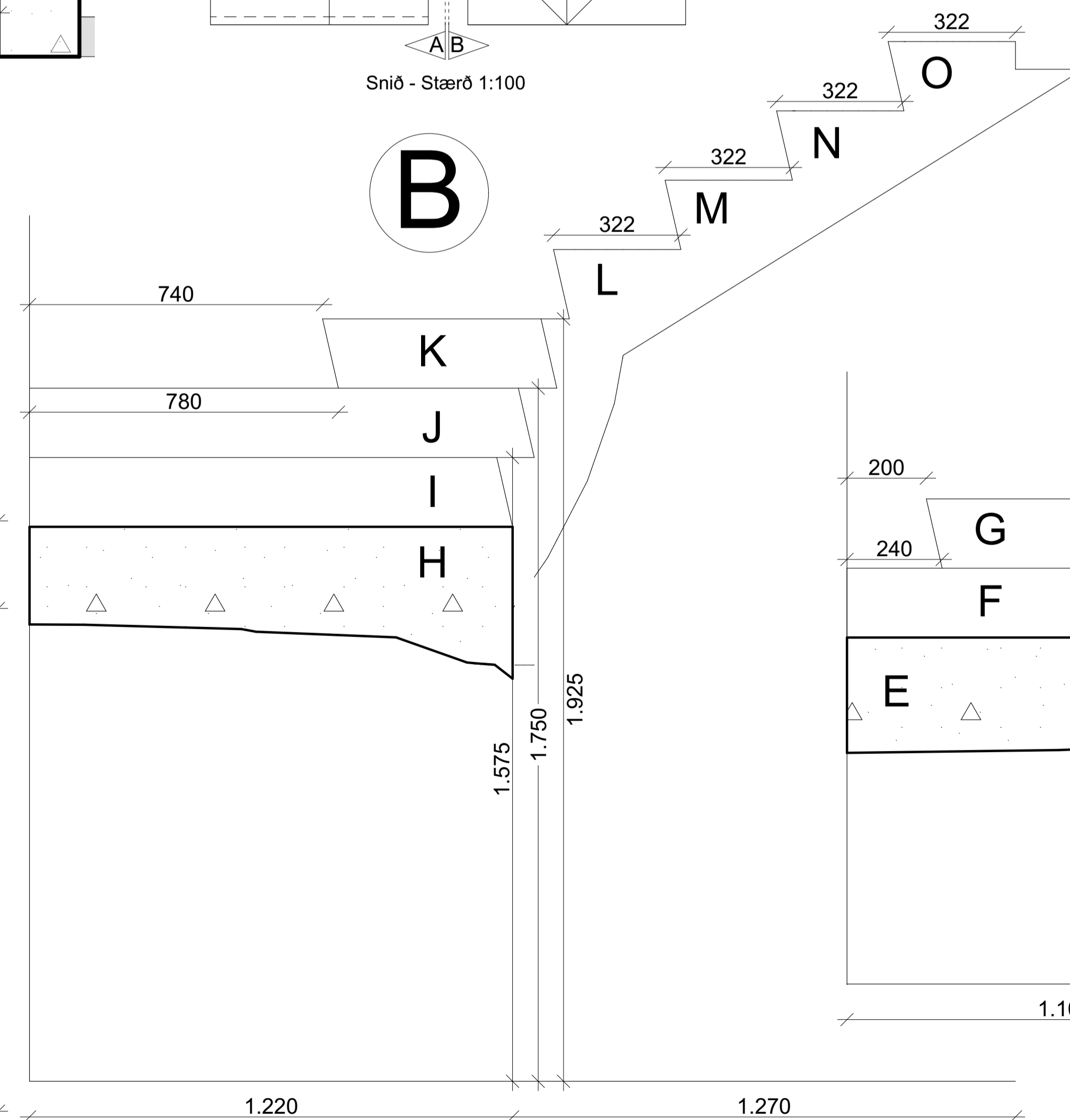
Snið A - Stærð 1:10



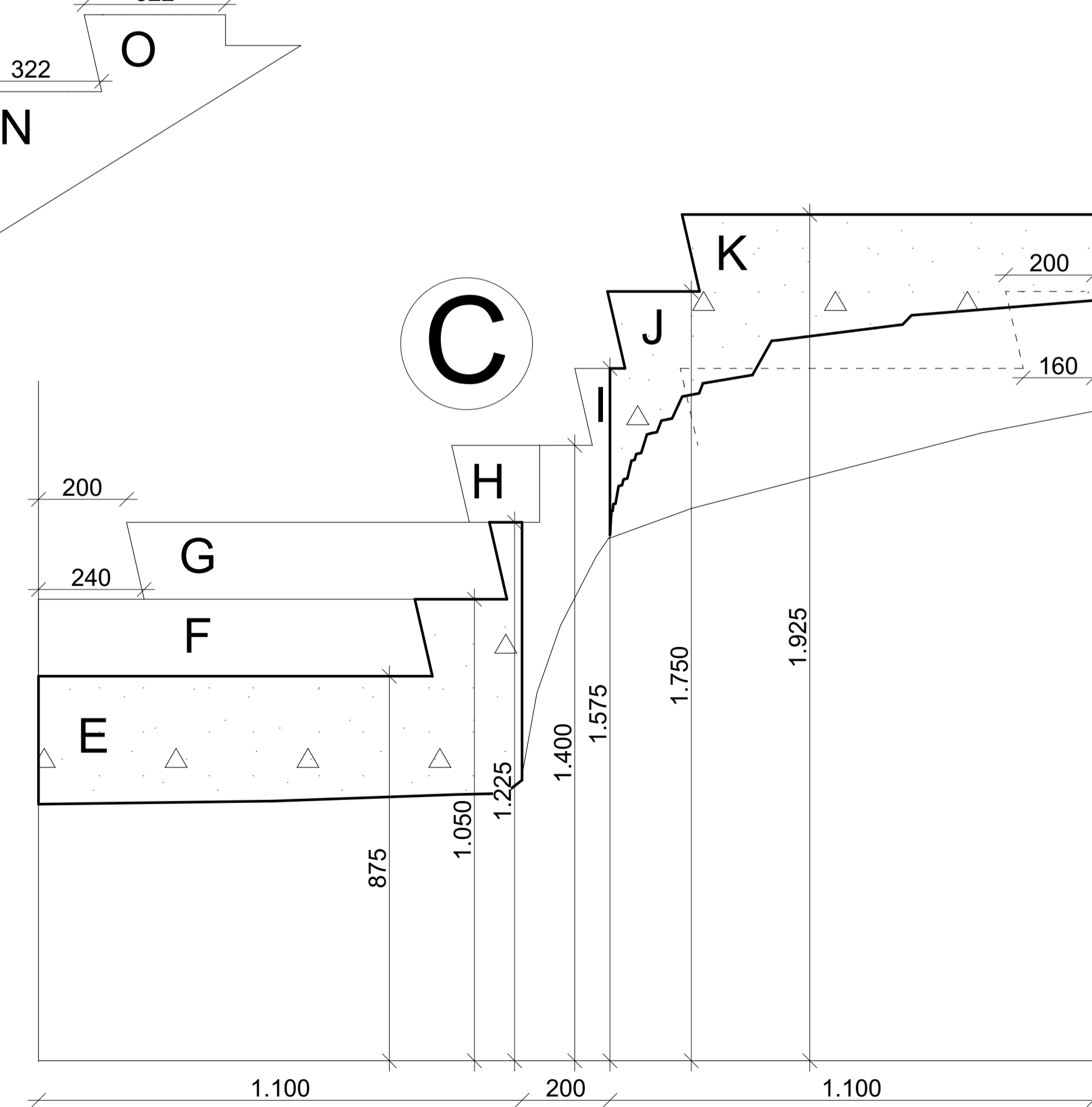
Stærð á nafi



Snið A - Stærð 1:10



Snið A - Stærð 1:10



Snið A - Stærð 1:10

Apalskarð 8

Verkheiti: Slúgatekning - Tröppur 2
 Teikning: VHE ehf.
 Verkkaupti: VHE ehf.
 Arkitekt: Orri Árnason
 Hönnunarsjóni: Orri Árnason

Teiknað af: oá
 Yfirfarið af: oá
 Dags: 25.05.2018
 Kværð: 1:10, 1:20, 1:5
 Stærð: A1
 Fjöldi teikn.: -

ZEPPELIN
 ARKITEKTAR

Orri Árnason FAI Kt: 080864-6749 - www.zeppelin.is - tel 5533640 - zeppelin@zeppelin.is

